



SLIDING DOOR



製造元
東洋スライディングドア株式会社
〒169-0075東京都新宿区高田馬場3-12-6
TEL:03-3360-8461 FAX:03-3360-8463
工場
〒359-0027埼玉県所沢市松郷288-4
TEL:04-2997-5117 FAX:04-2997-5118

SPACE CREATE



INDEX

TC-50	3
TC-62	4
TC-62U	5
TC-62G	6
TC-72U	7
TC-72G	8
TC-84U	9
TC-84G	10
TC-106G	11
TC-125G	12
TW-42~80	13
TW-60G~125G	14
展示パネル	15~16
レール・滑車一覧	17~19
レール下地型式	20
クロスレール格納型式	21
クロスレール格納型式 (Gタイプ)	22
付属金物・パネル機構	23
スライディングドアと遮音	24
パネル仕様一覧	25
操作方法の手順	26



◆御見積のお願い

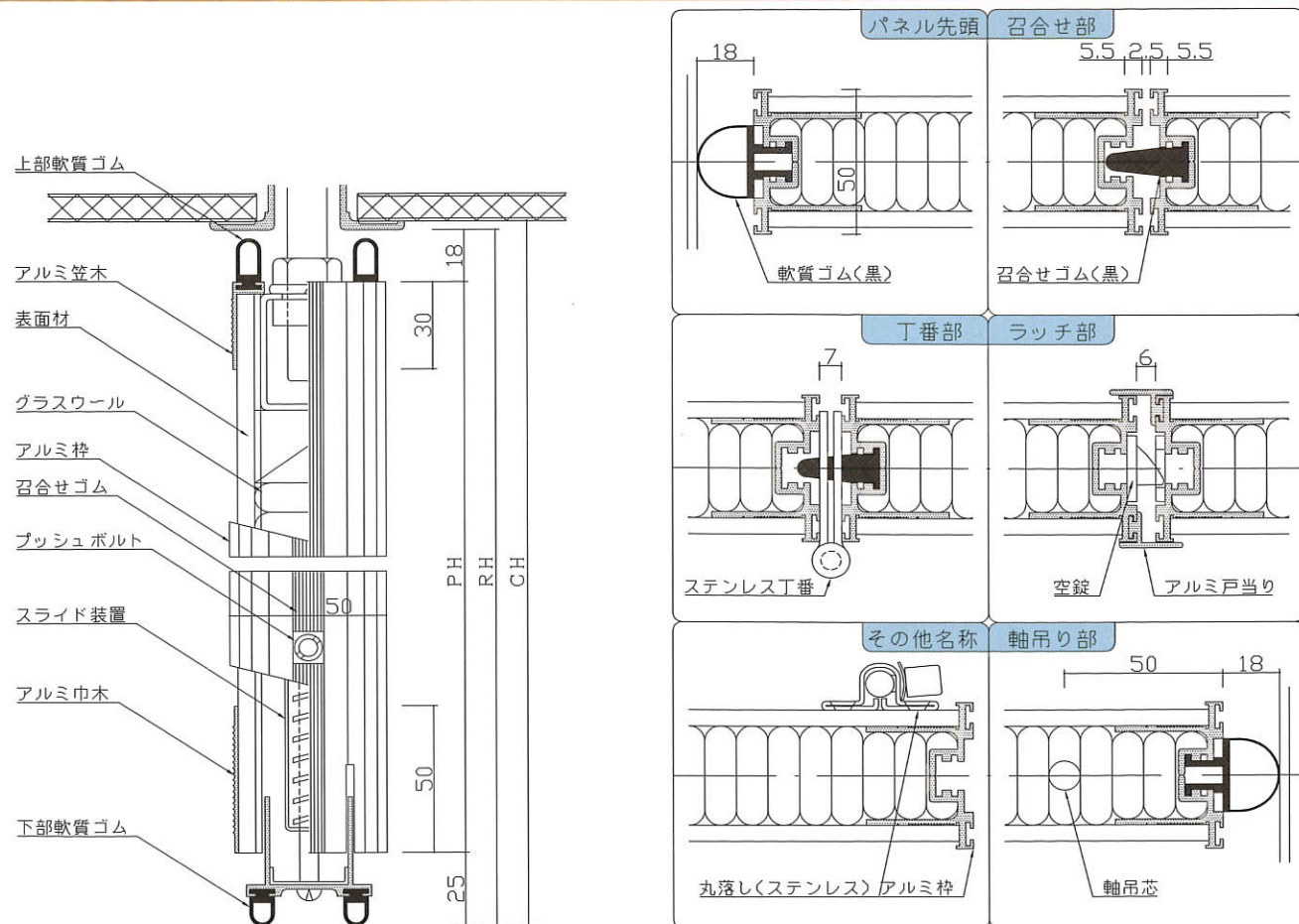
間口・高さ・割付・パネルの厚さ・充填材・特殊仕様（ドア・窓・ガラの有無）
 施工場所及び階数・レールの種類・格納型式をご確認の上、当社担当者までご連絡下さい。
 尚、天井内フトコロ1mを基準とし、天井裏遮音工事は別途とさせていただきます。

TC-50

最大製作寸法 (パネル)
W=1,200 H=3,200



TC-50

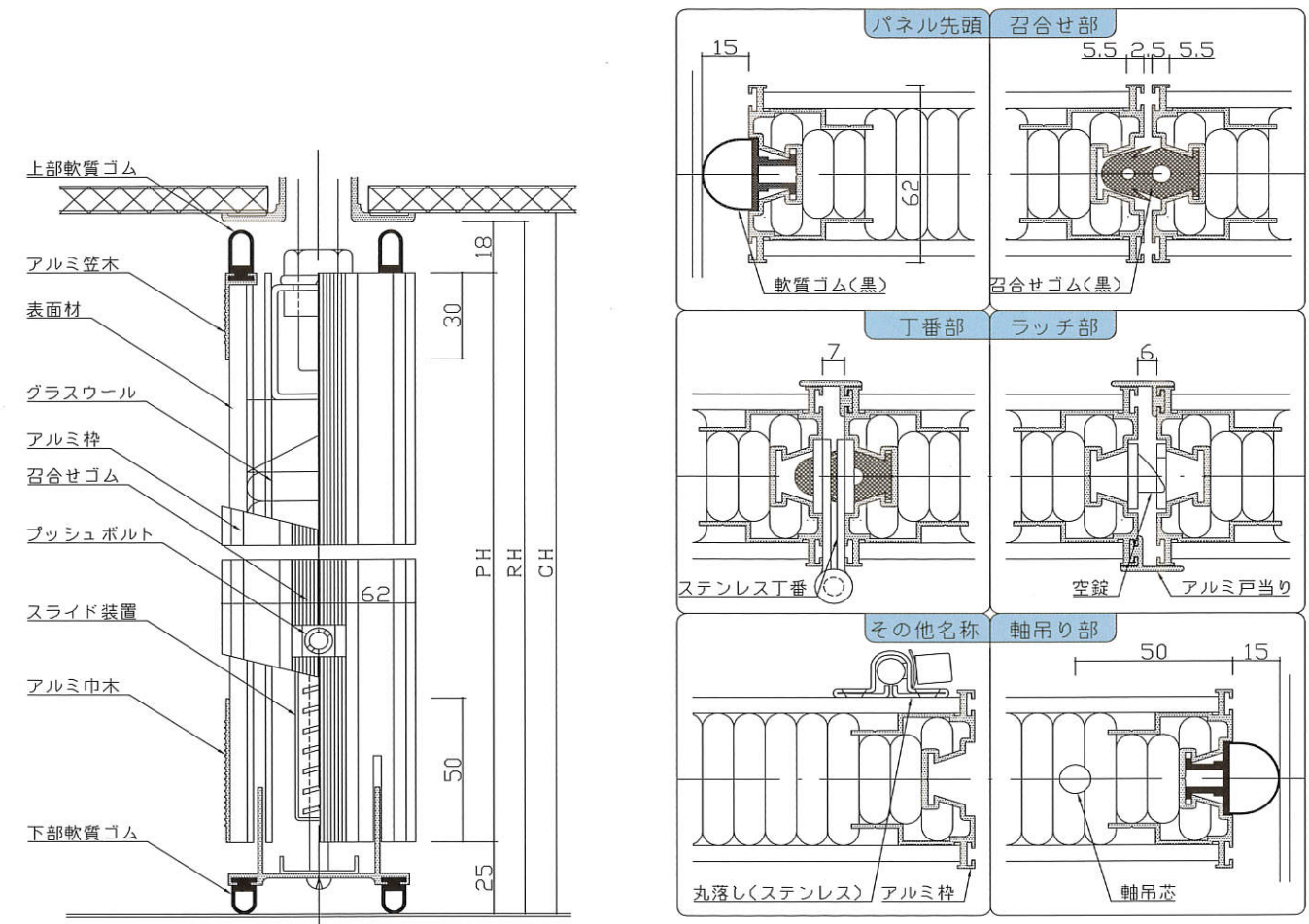


TC-62

最大製作寸法 (パネル)
W=1,200 H=3,500



TC-62



TC-72U アップシールTYPE

最大製作寸法 (パネル)
W=1,200 H=4,000



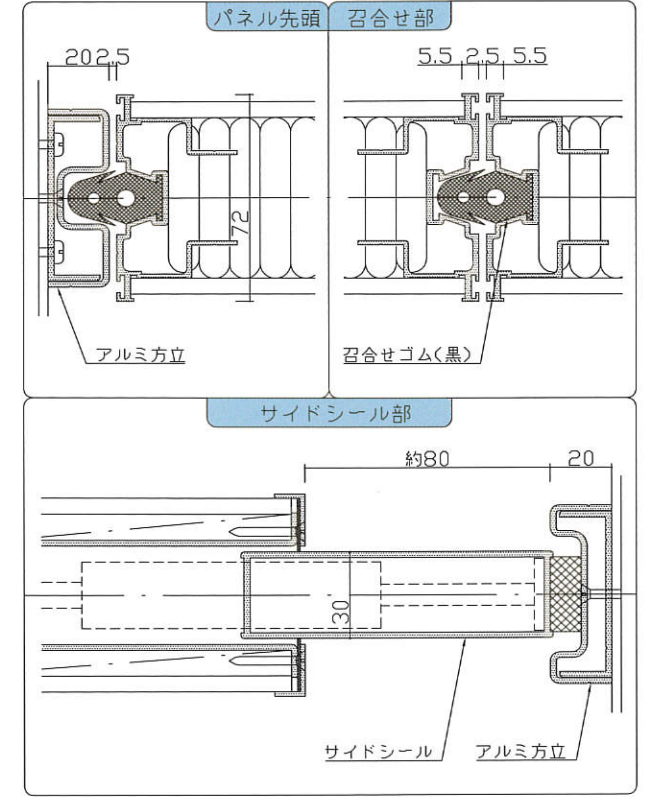
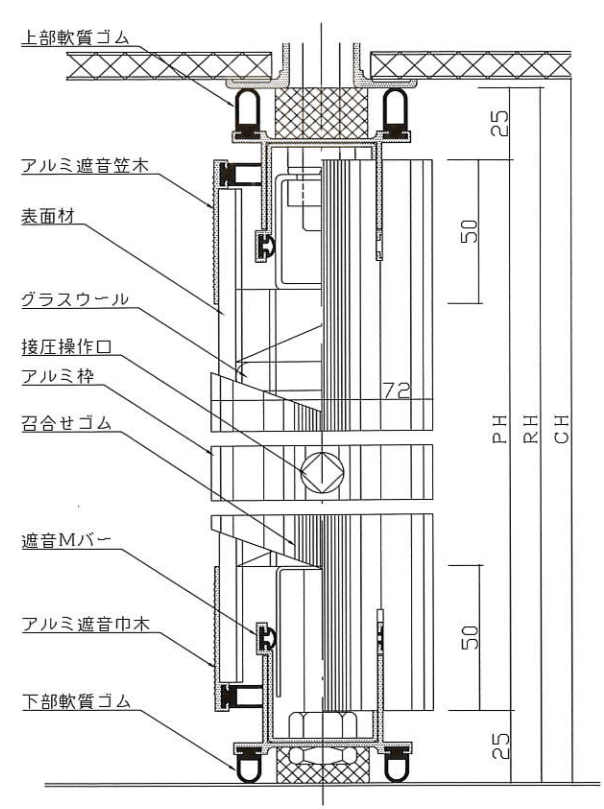
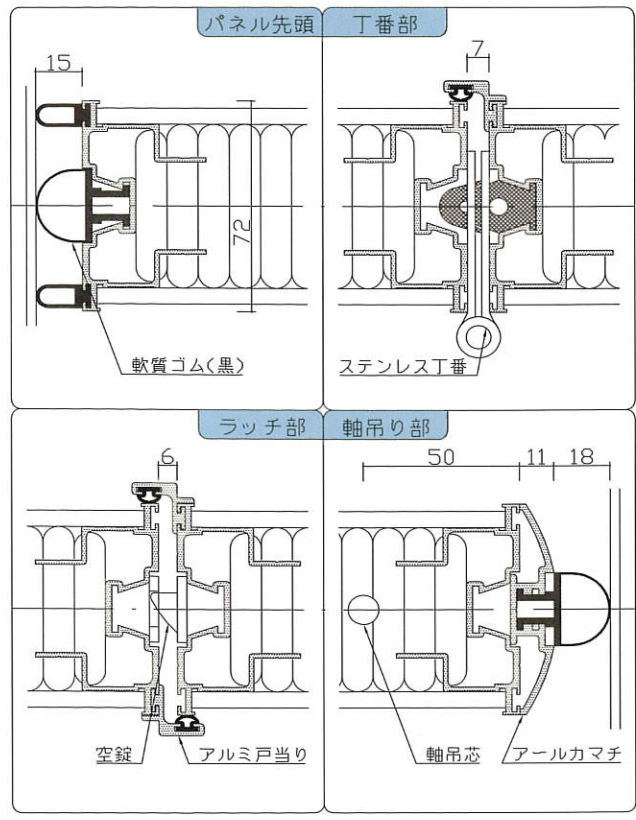
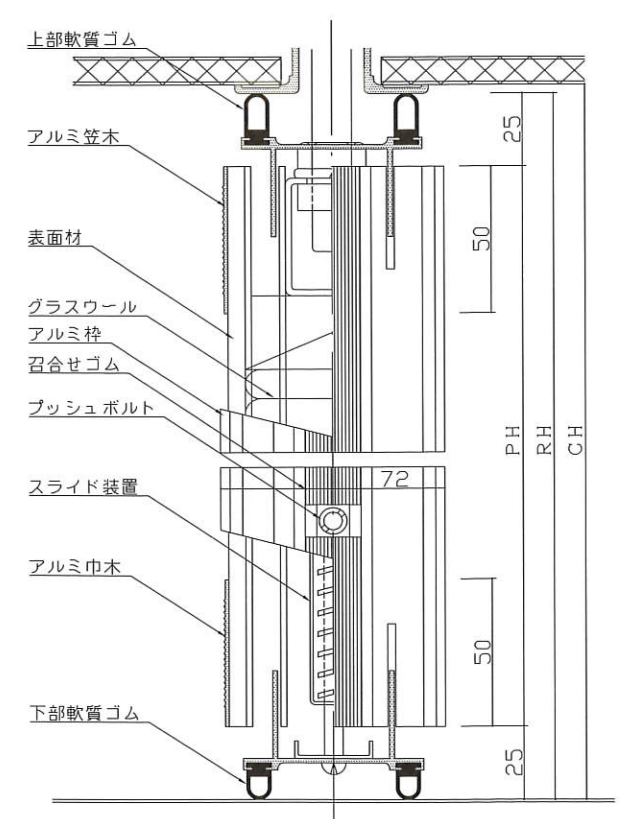
TC-72U

TC-72G 遮音TYPE

最大製作寸法 (パネル)
W=1,200 H=4,000



TC-72G



TC-84U アップシールTYPE

最大製作寸法 (パネル)
W=1,200 H=5,000



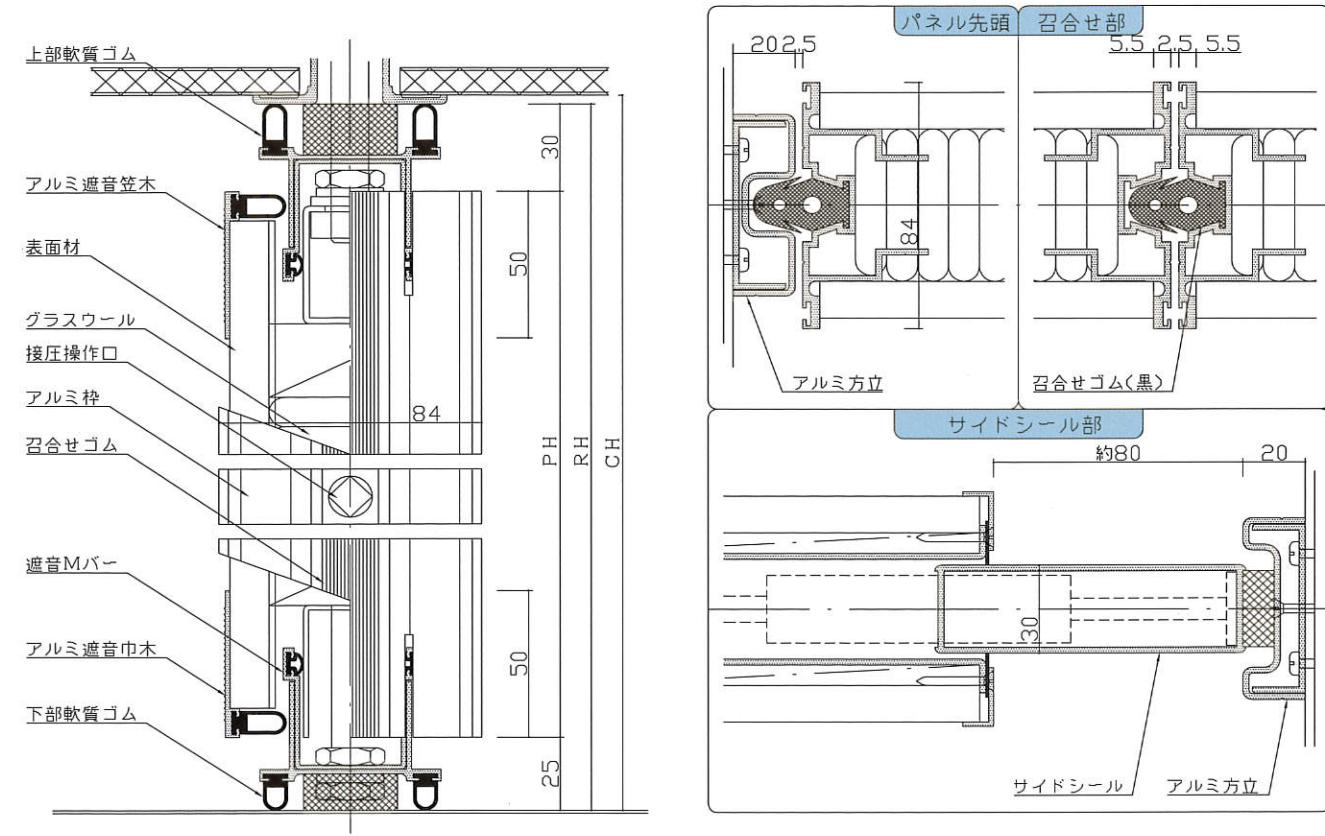
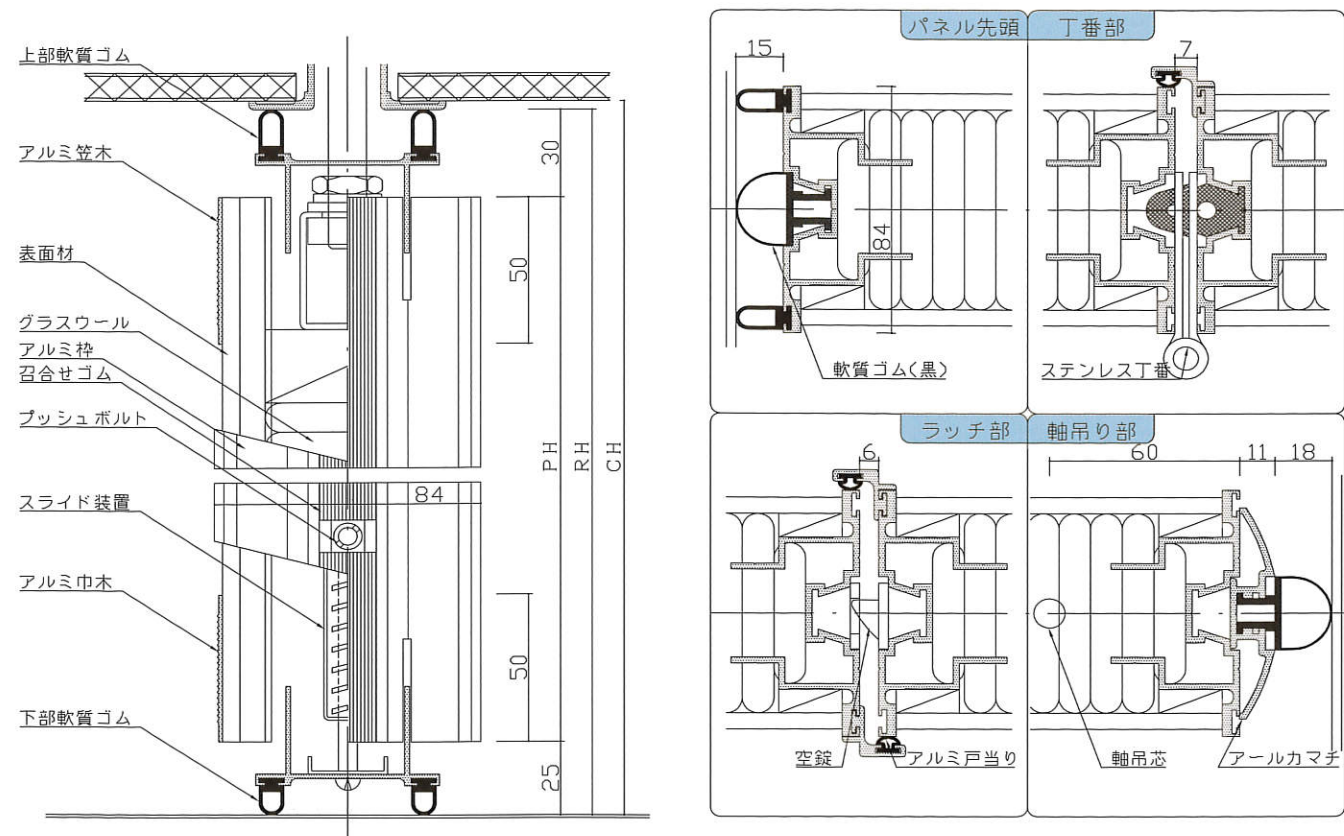
TC-84U

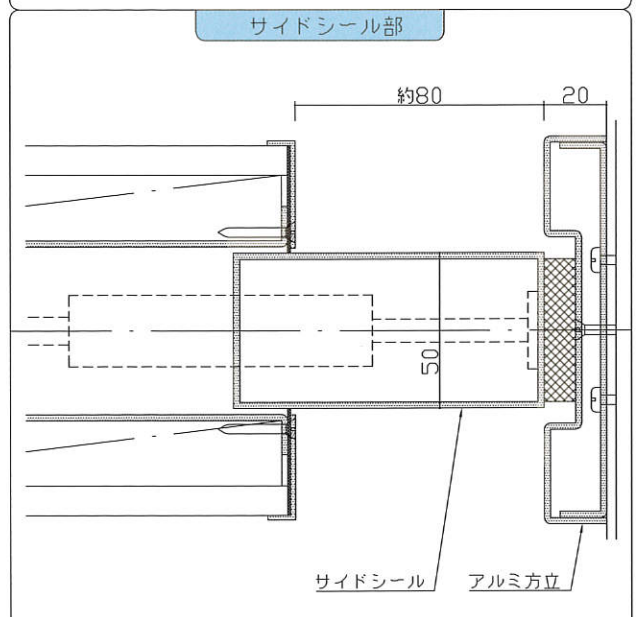
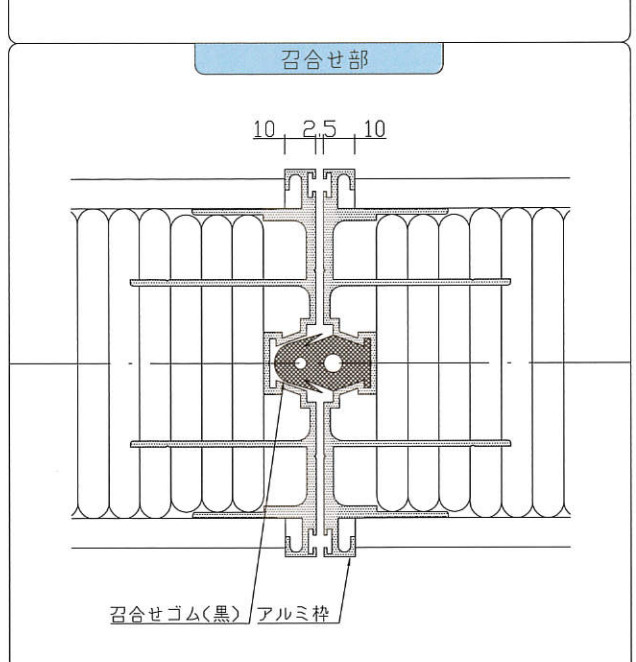
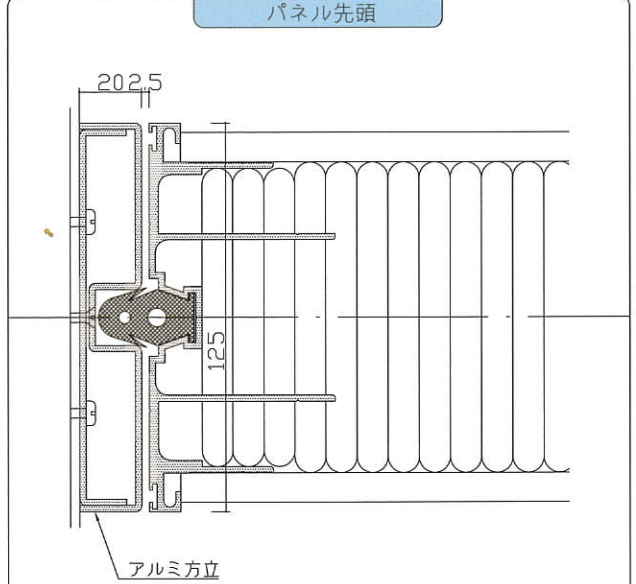
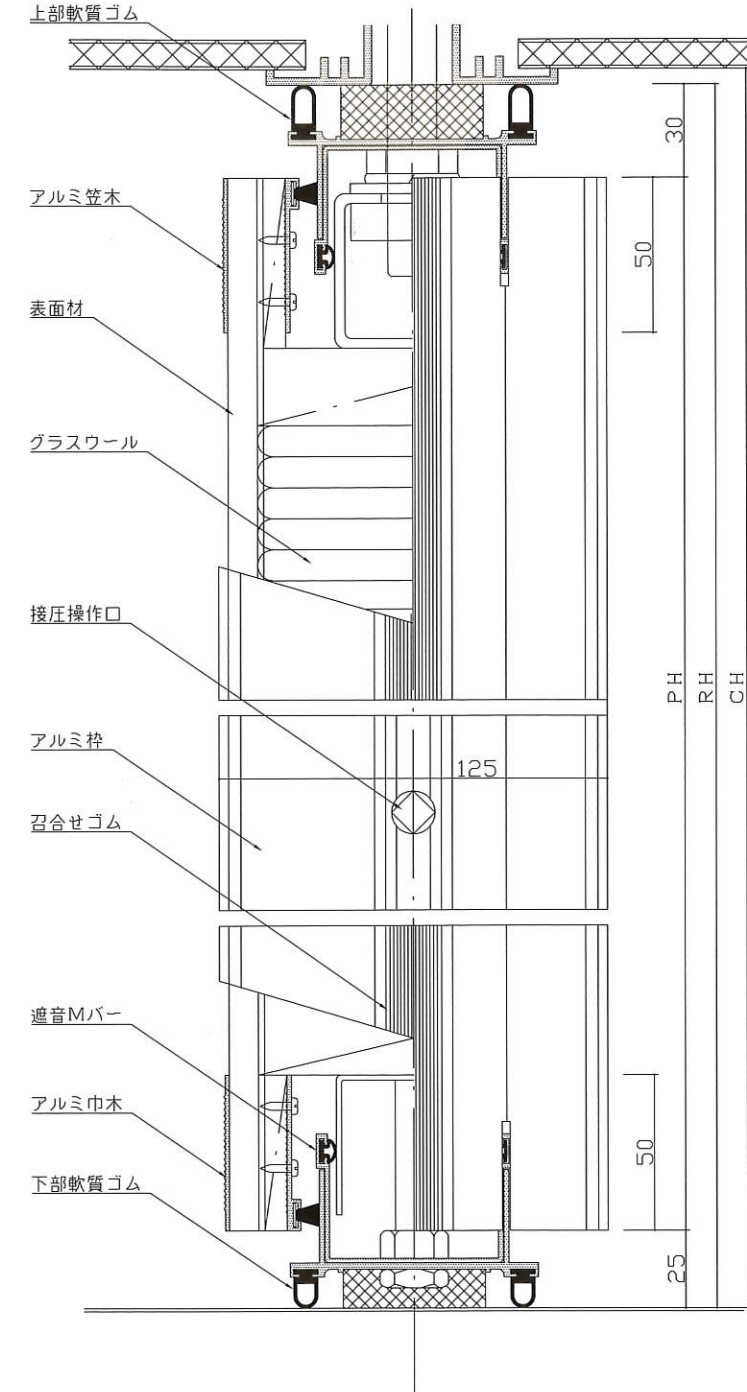
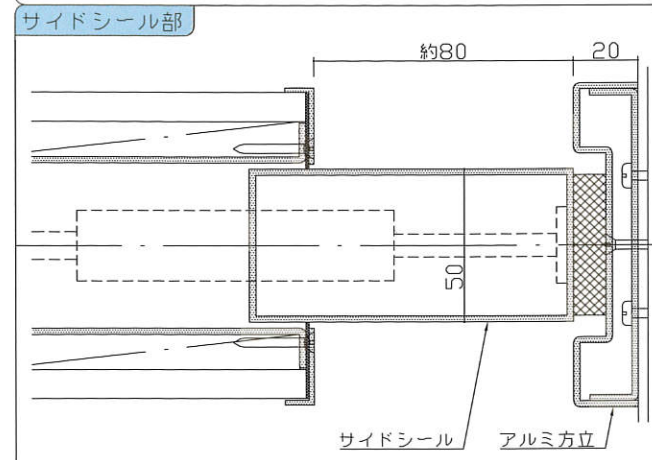
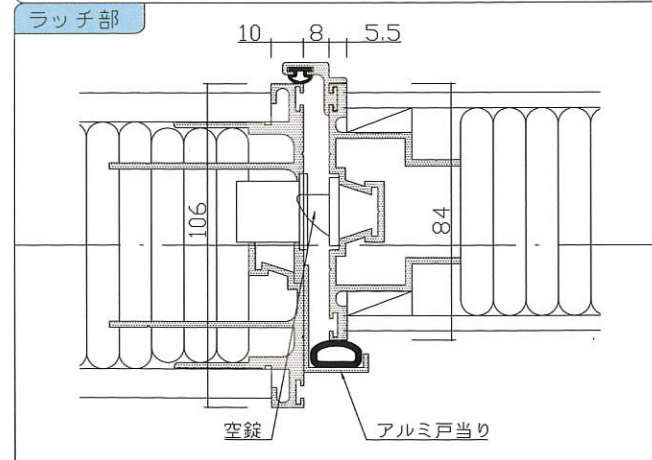
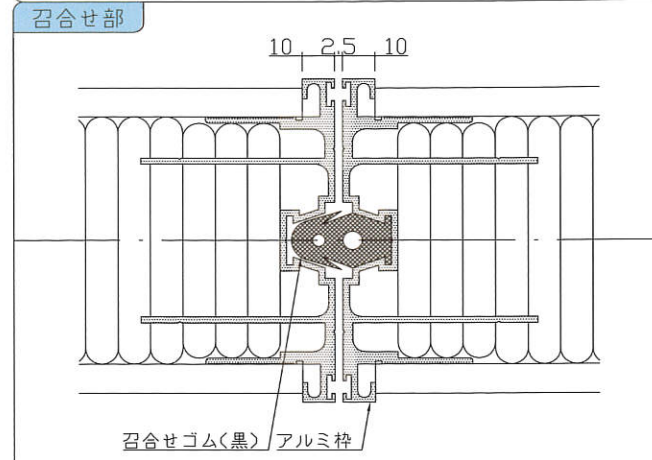
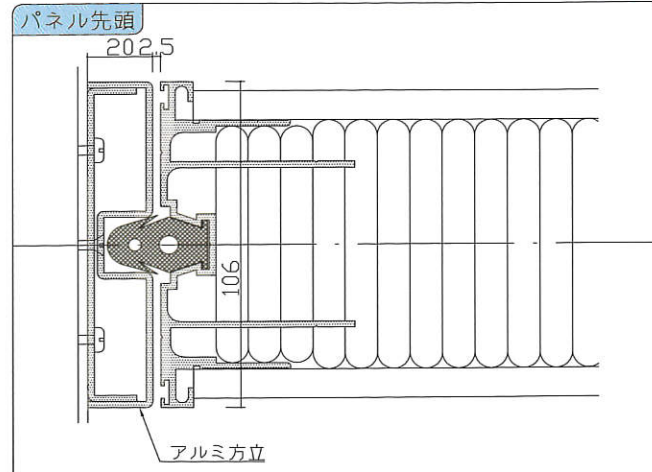
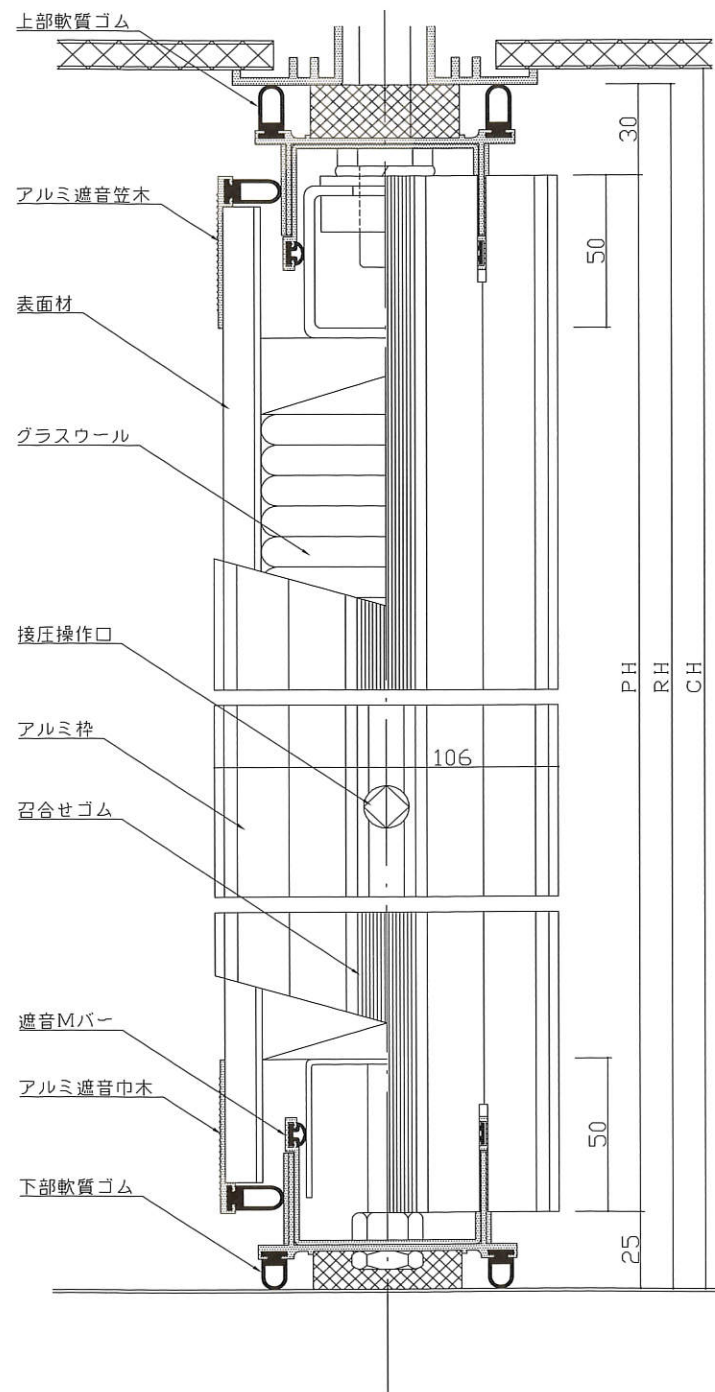
TC-84G 遮音TYPE

最大製作寸法 (パネル)
W=1,200 H=5,000



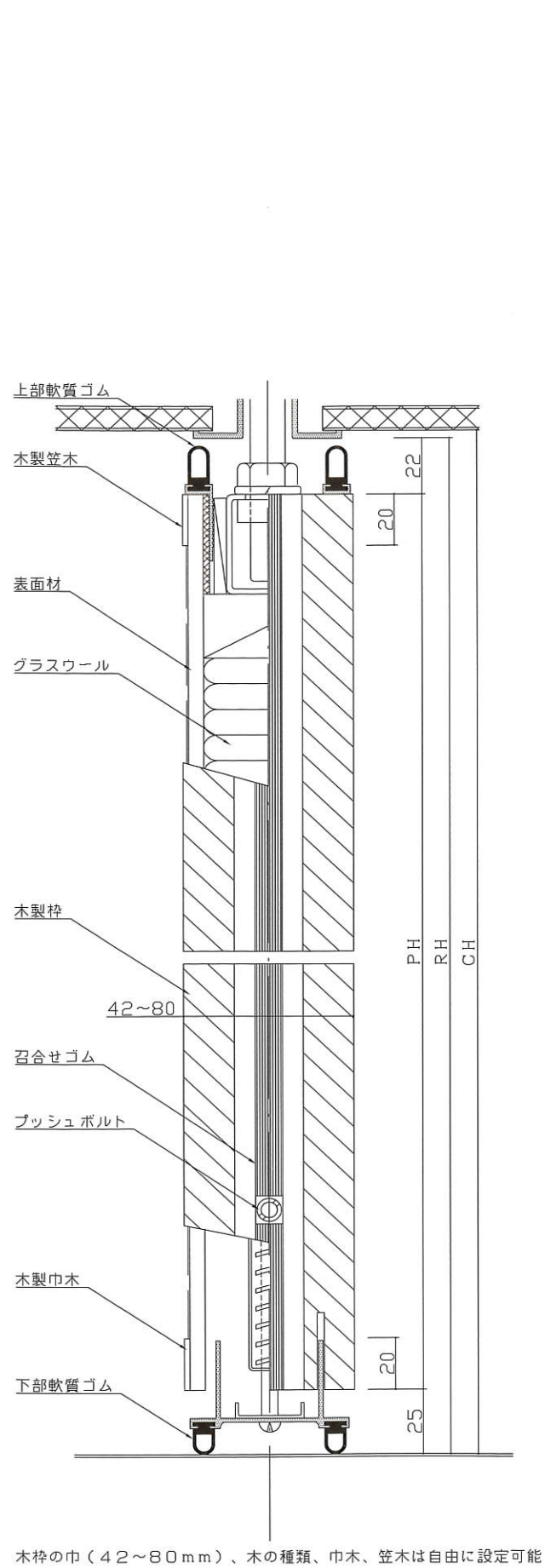
TC-84G



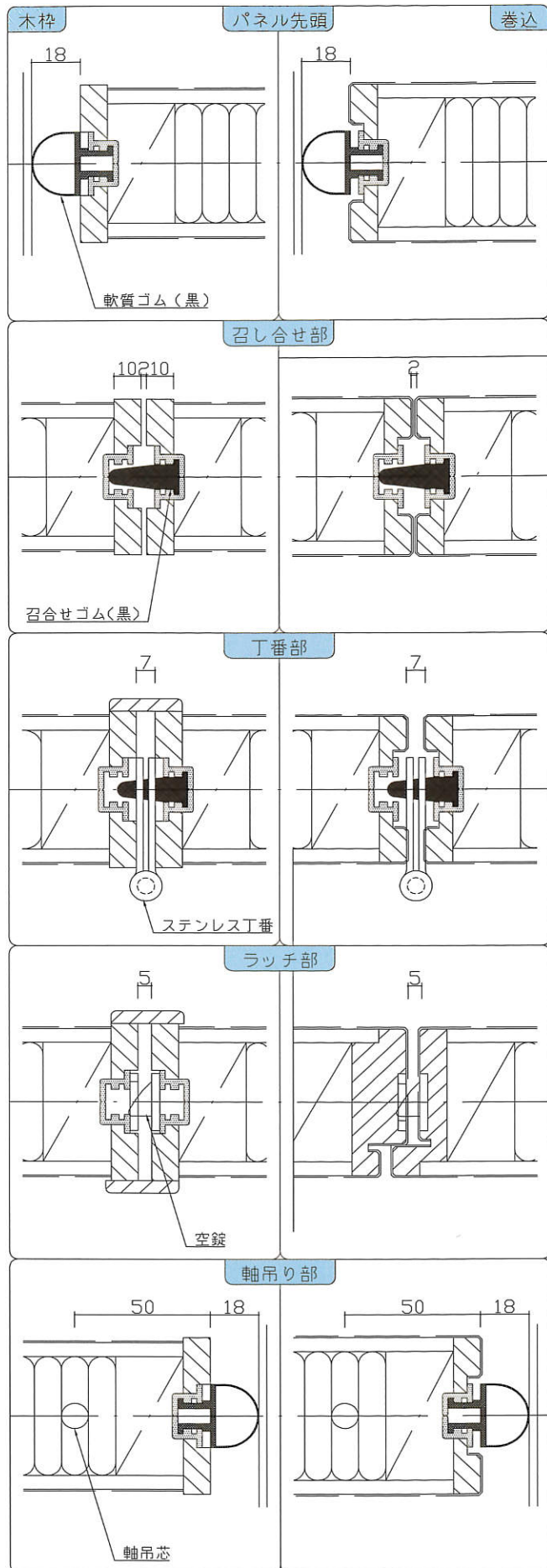


TW-42~80

木製枠
 最大製作寸法 (パネル)
 50タイプ W=1,200 H=3,000 70タイプ W=1,200 H=3,800
 60タイプ W=1,200 H=3,300 80タイプ W=1,200 H=4,000
 60タイプ以上でアップシール設定可能です



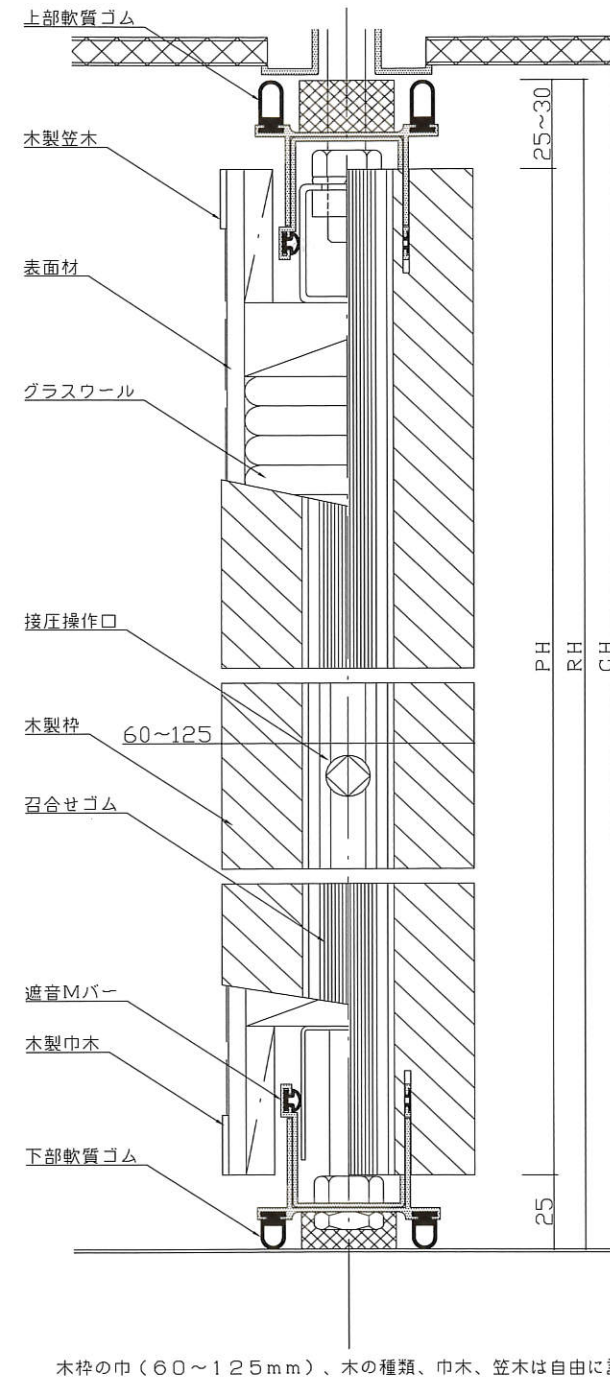
木枠の中 (42~80mm)、木の種類、巾木、笠木は自由に設定可能



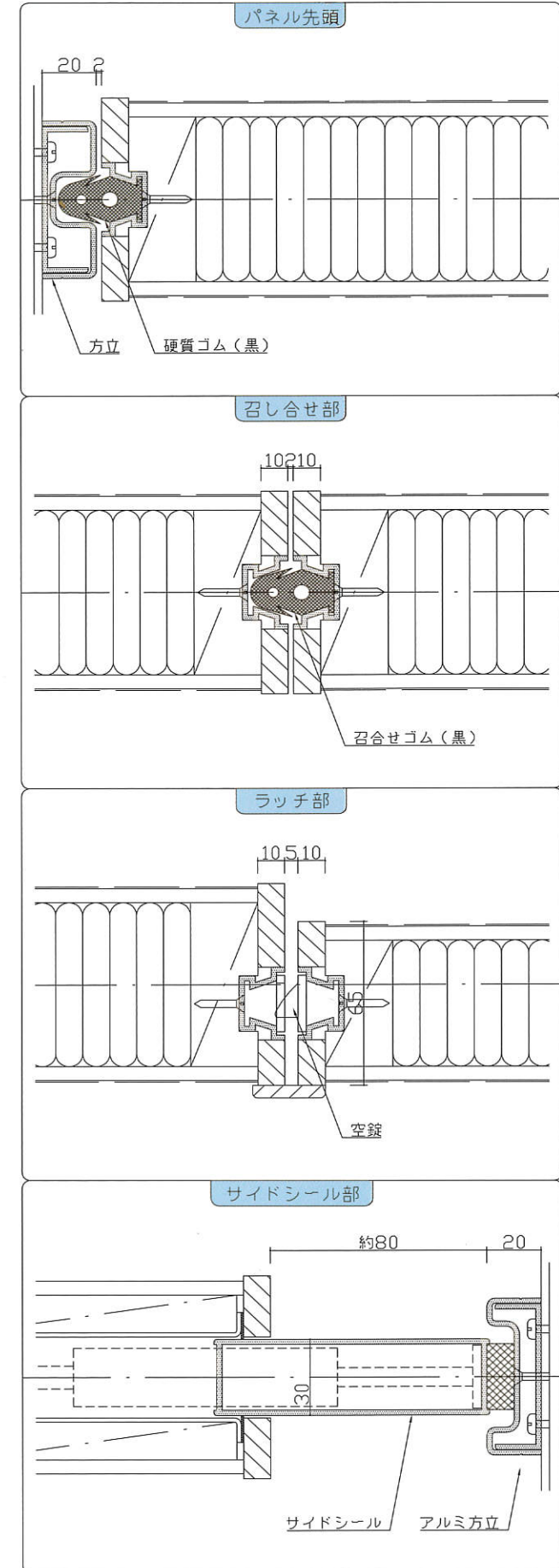
材質:スプルー
 表面材:練付合板,ベニヤ等

TW-60G~125G

木製枠 遮音TYPE
 最大製作寸法 (パネル)
 90・100・125タイプ W=1,500 H=4,000



木枠の中 (60~125mm)、木の種類、巾木、笠木は自由に設定可能



材質:スプルー
 表面材:練付合板,ベニヤ等
 遮音効果を高める為、裏打に鋼板を練り付けます。

展示パネル (フリーウェイタイプ)

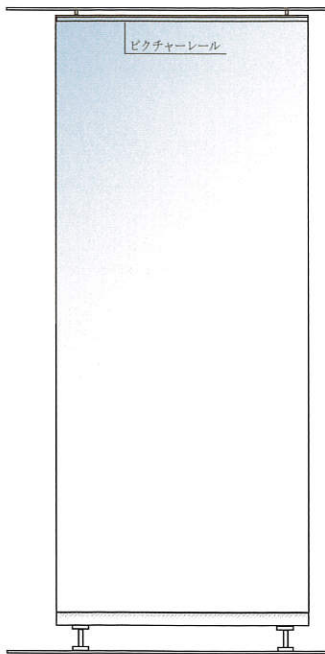
50型・60型・70型利用



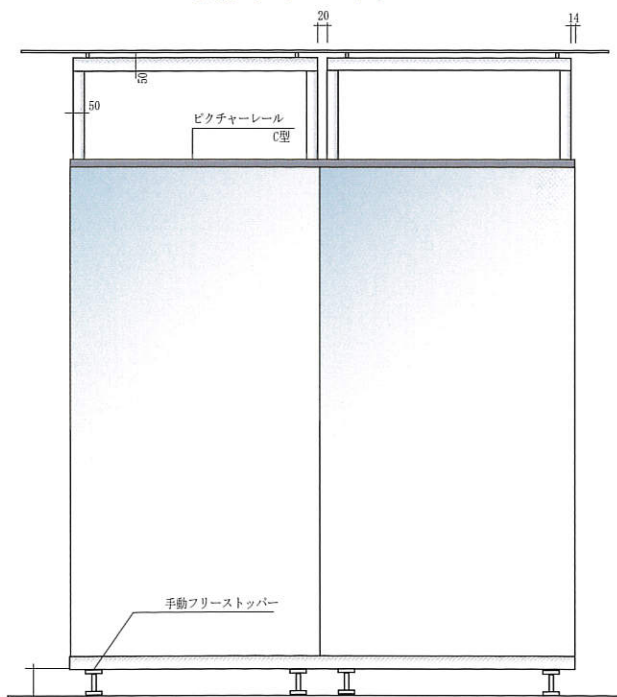
▲絵画ラック

美術館・学校・公民館などで、絵画や写真等の展示を行う場合、展示物を吊り下げるパネルを移動しセットするのに“スライディングドア”の上吊り機構を利用すると大変便利です。
 ハンガーレールは、T字分岐、十字分岐ができるため、巾900~1800程度までのパネル(50・60・70の枠材を使用)を何枚も使って様々なパネル配列を行うことができます。
 このような方式を“フリーウェイタイプ”と呼びます。
 極めて大きなパネル(80・100・120型の枠材使用)を、平行する2本の大型レールで吊り、平行移動させる方式を“ワンウェイタイプ”と呼びます。
 フリーウェイタイプの場合、直列や並列等の単純な配列に止まらず、ブーススペースを作ることもできるので、展示場自体が極めて用途の広いものとなります。
 どのパネルがどこにきても良いように、パネル下部には手動のネジ式フリーストッパーを組み込み、(60型以上はパネルの小口からのギアハンドル式も可能)セット位置に固定させ、パネル上部にはピクチャーレールを取り付け、フックやワイヤー、ハンガー等(別注品・安全荷重25Kg)により展示品を吊り下げます。
 面材には難燃ラワン(またはシナ)ベニヤが普通ですが、有孔加工を行うこともあります。
 また、採光の具合ではパネル上部を角パイプ等で枠組みし、オープンスペースをとることもあります。

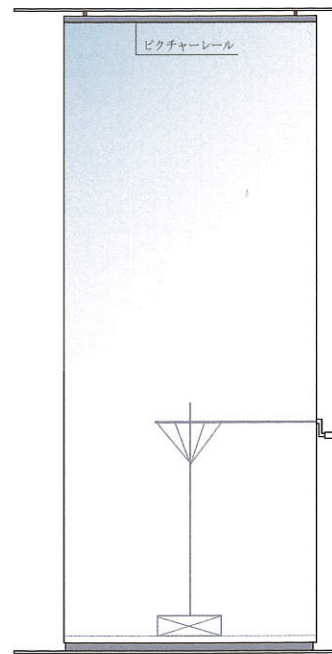
手動式フリーストッパー



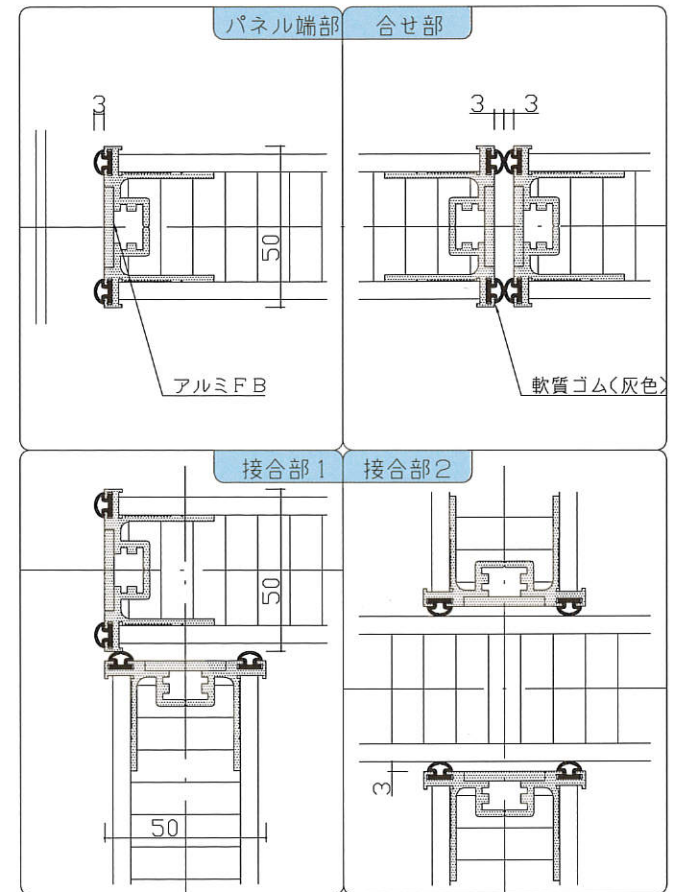
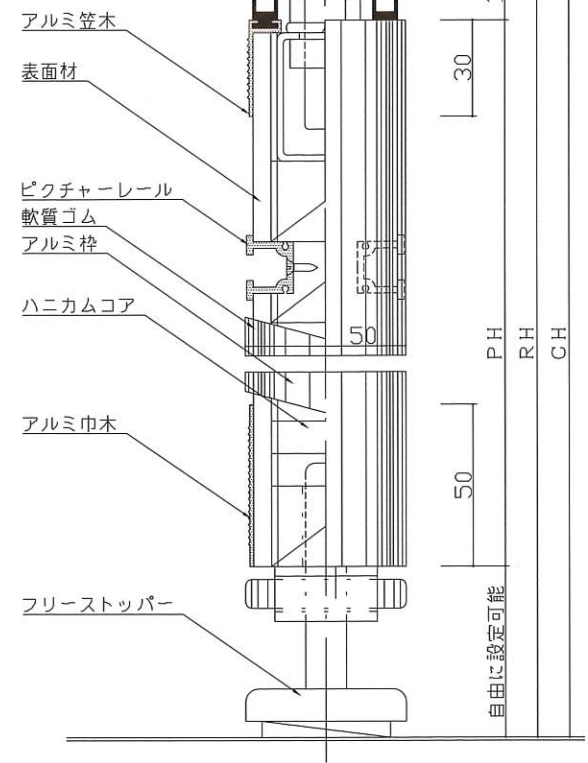
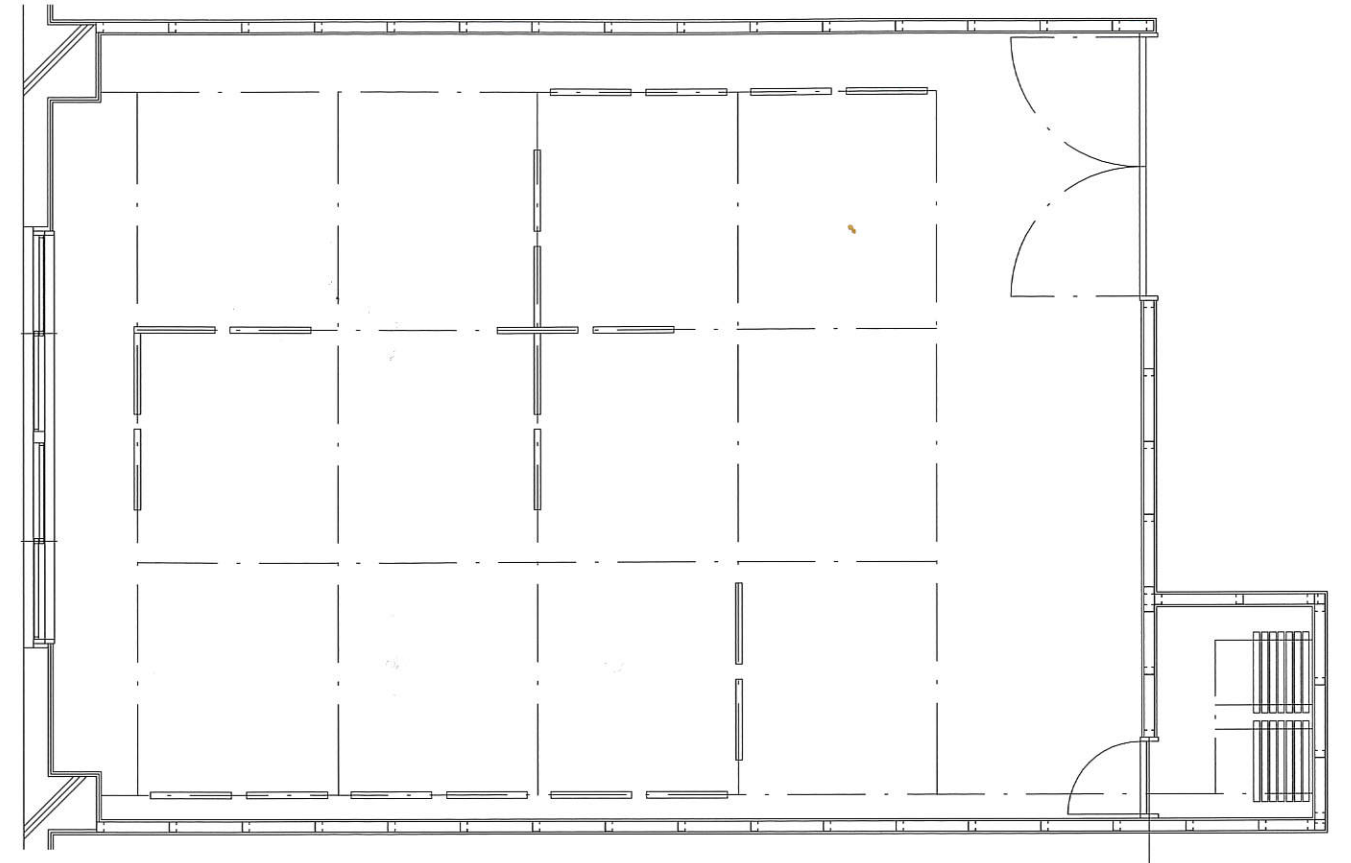
手動式フリーストッパー



ギアハンドル式フリーストッパー
(60・70・100型のパネルにセット可能)



展示パネル平面図 (例)



パネル厚みの変更や木製仕様のパネルも設定できます。
 ピクチャーレールやフリーストッパーの形状の変更も可能です。
 パネルの厚みにより、設定できないピクチャーレールもあります。

レール・滑車一覧

E-1型・E-2型・E-3型・W-1型

レール・滑車形状	レールサイズ(W×H)・材質	適用													
	<table border="1"> <tr><td>レール</td></tr> <tr><td>サイズ 65×70</td></tr> <tr><td>アルミ押出型材</td></tr> <tr><td>A6063S-T5</td></tr> <tr><td>滑車</td></tr> <tr><td>ジュラコン系スライダφ50</td></tr> <tr><td>吊りボルト W=1/2(スチール)</td></tr> </table>	レール	サイズ 65×70	アルミ押出型材	A6063S-T5	滑車	ジュラコン系スライダφ50	吊りボルト W=1/2(スチール)	<table border="1"> <tr><td>TC-50</td></tr> <tr><td>TC-62</td></tr> <tr><td>TC-62U</td></tr> <tr><td>TC-62G</td></tr> <tr><td>TC-72U</td></tr> <tr><td>耐荷重 70Kg/枚</td></tr> </table>	TC-50	TC-62	TC-62U	TC-62G	TC-72U	耐荷重 70Kg/枚
レール															
サイズ 65×70															
アルミ押出型材															
A6063S-T5															
滑車															
ジュラコン系スライダφ50															
吊りボルト W=1/2(スチール)															
TC-50															
TC-62															
TC-62U															
TC-62G															
TC-72U															
耐荷重 70Kg/枚															

レール・滑車形状	レールサイズ(W×H)・材質	適用														
	<table border="1"> <tr><td>レール</td></tr> <tr><td>サイズ 65×55</td></tr> <tr><td>アルミ押出型材</td></tr> <tr><td>A6063S-T5</td></tr> <tr><td>滑車</td></tr> <tr><td>ジュラコン系スライダφ50</td></tr> <tr><td>吊りボルト W=1/2(スチール)</td></tr> </table>	レール	サイズ 65×55	アルミ押出型材	A6063S-T5	滑車	ジュラコン系スライダφ50	吊りボルト W=1/2(スチール)	<table border="1"> <tr><td>TC-50</td></tr> <tr><td>TC-62</td></tr> <tr><td>TC-62U</td></tr> <tr><td>TC-62G</td></tr> <tr><td>TC-72U</td></tr> <tr><td>耐荷重 70Kg/枚</td></tr> <tr><td>露出用レール</td></tr> </table>	TC-50	TC-62	TC-62U	TC-62G	TC-72U	耐荷重 70Kg/枚	露出用レール
レール																
サイズ 65×55																
アルミ押出型材																
A6063S-T5																
滑車																
ジュラコン系スライダφ50																
吊りボルト W=1/2(スチール)																
TC-50																
TC-62																
TC-62U																
TC-62G																
TC-72U																
耐荷重 70Kg/枚																
露出用レール																

レール・滑車形状	レールサイズ(W×H)・材質	適用										
	<table border="1"> <tr><td>レール</td></tr> <tr><td>サイズ 65×55</td></tr> <tr><td>アルミ押出型材</td></tr> <tr><td>A6063S-T5</td></tr> <tr><td>滑車</td></tr> <tr><td>二輪ベアリング</td></tr> <tr><td>吊りボルト W=1/2(スチール)</td></tr> </table>	レール	サイズ 65×55	アルミ押出型材	A6063S-T5	滑車	二輪ベアリング	吊りボルト W=1/2(スチール)	<table border="1"> <tr><td>直線移動用</td></tr> <tr><td>耐過重 100kg/枚</td></tr> <tr><td>露出用レール</td></tr> </table>	直線移動用	耐過重 100kg/枚	露出用レール
レール												
サイズ 65×55												
アルミ押出型材												
A6063S-T5												
滑車												
二輪ベアリング												
吊りボルト W=1/2(スチール)												
直線移動用												
耐過重 100kg/枚												
露出用レール												

レール・滑車形状	レールサイズ(W×H)・材質	適用														
	<table border="1"> <tr><td>レール</td></tr> <tr><td>サイズ 62×92</td></tr> <tr><td>アルミ押出型材</td></tr> <tr><td>A6N01S-T5</td></tr> <tr><td>滑車</td></tr> <tr><td>二段ベアリング式ランナー</td></tr> <tr><td>吊りボルト M=12(スチール)</td></tr> </table>	レール	サイズ 62×92	アルミ押出型材	A6N01S-T5	滑車	二段ベアリング式ランナー	吊りボルト M=12(スチール)	<table border="1"> <tr><td>TC-50</td></tr> <tr><td>TC-62</td></tr> <tr><td>TC-62U</td></tr> <tr><td>TC-62G</td></tr> <tr><td>TC-72U</td></tr> <tr><td>TC-72G</td></tr> <tr><td>耐荷重 150Kg/枚</td></tr> </table>	TC-50	TC-62	TC-62U	TC-62G	TC-72U	TC-72G	耐荷重 150Kg/枚
レール																
サイズ 62×92																
アルミ押出型材																
A6N01S-T5																
滑車																
二段ベアリング式ランナー																
吊りボルト M=12(スチール)																
TC-50																
TC-62																
TC-62U																
TC-62G																
TC-72U																
TC-72G																
耐荷重 150Kg/枚																

レール・滑車一覧

W-2型・W-3型・F-1型・F-2型

レール・滑車形状	レールサイズ(W×H)・材質	適用															
	<table border="1"> <tr><td>レール</td></tr> <tr><td>サイズ 62×69</td></tr> <tr><td>アルミ押出型材</td></tr> <tr><td>A6N01S-T5</td></tr> <tr><td>滑車</td></tr> <tr><td>二段ベアリング式ランナー</td></tr> <tr><td>吊りボルト M=12(スチール)</td></tr> </table>	レール	サイズ 62×69	アルミ押出型材	A6N01S-T5	滑車	二段ベアリング式ランナー	吊りボルト M=12(スチール)	<table border="1"> <tr><td>TC-50</td></tr> <tr><td>TC-62</td></tr> <tr><td>TC-62U</td></tr> <tr><td>TC-62G</td></tr> <tr><td>TC-72U</td></tr> <tr><td>TC-72G</td></tr> <tr><td>耐荷重 150Kg/枚</td></tr> <tr><td>露出用レール</td></tr> </table>	TC-50	TC-62	TC-62U	TC-62G	TC-72U	TC-72G	耐荷重 150Kg/枚	露出用レール
レール																	
サイズ 62×69																	
アルミ押出型材																	
A6N01S-T5																	
滑車																	
二段ベアリング式ランナー																	
吊りボルト M=12(スチール)																	
TC-50																	
TC-62																	
TC-62U																	
TC-62G																	
TC-72U																	
TC-72G																	
耐荷重 150Kg/枚																	
露出用レール																	

レール・滑車形状	レールサイズ(W×H)・材質	適用														
	<table border="1"> <tr><td>レール</td></tr> <tr><td>サイズ 62×69</td></tr> <tr><td>アルミ押出型材</td></tr> <tr><td>A6N01S-T5</td></tr> <tr><td>滑車</td></tr> <tr><td>二段ベアリング式ランナー</td></tr> <tr><td>吊りボルト M=12(スチール)</td></tr> </table>	レール	サイズ 62×69	アルミ押出型材	A6N01S-T5	滑車	二段ベアリング式ランナー	吊りボルト M=12(スチール)	<table border="1"> <tr><td>TC-50</td></tr> <tr><td>TC-62</td></tr> <tr><td>TC-62U</td></tr> <tr><td>TC-62G</td></tr> <tr><td>TC-72U</td></tr> <tr><td>TC-72G</td></tr> <tr><td>耐荷重 150Kg/枚</td></tr> </table>	TC-50	TC-62	TC-62U	TC-62G	TC-72U	TC-72G	耐荷重 150Kg/枚
レール																
サイズ 62×69																
アルミ押出型材																
A6N01S-T5																
滑車																
二段ベアリング式ランナー																
吊りボルト M=12(スチール)																
TC-50																
TC-62																
TC-62U																
TC-62G																
TC-72U																
TC-72G																
耐荷重 150Kg/枚																

レール・滑車形状	レールサイズ(W×H)・材質	適用														
	<table border="1"> <tr><td>レール</td></tr> <tr><td>サイズ 68×80</td></tr> <tr><td>アルミ押出型材</td></tr> <tr><td>A6063S-T5</td></tr> <tr><td>滑車</td></tr> <tr><td>四輪ベアリング</td></tr> <tr><td>吊りボルト W=1/2(スチール)</td></tr> </table>	レール	サイズ 68×80	アルミ押出型材	A6063S-T5	滑車	四輪ベアリング	吊りボルト W=1/2(スチール)	<table border="1"> <tr><td>TC-62U</td></tr> <tr><td>TC-62G</td></tr> <tr><td>TC-72U</td></tr> <tr><td>TC-72G</td></tr> <tr><td>TC-84U</td></tr> <tr><td>TC-84G</td></tr> <tr><td>耐荷重 130Kg/枚</td></tr> </table>	TC-62U	TC-62G	TC-72U	TC-72G	TC-84U	TC-84G	耐荷重 130Kg/枚
レール																
サイズ 68×80																
アルミ押出型材																
A6063S-T5																
滑車																
四輪ベアリング																
吊りボルト W=1/2(スチール)																
TC-62U																
TC-62G																
TC-72U																
TC-72G																
TC-84U																
TC-84G																
耐荷重 130Kg/枚																

レール・滑車形状	レールサイズ(W×H)・材質	適用															
	<table border="1"> <tr><td>レール</td></tr> <tr><td>サイズ 68×80</td></tr> <tr><td>アルミ押出型材</td></tr> <tr><td>A6063S-T5</td></tr> <tr><td>滑車</td></tr> <tr><td>四輪ベアリング</td></tr> <tr><td>吊りボルト W=1/2(スチール)</td></tr> </table>	レール	サイズ 68×80	アルミ押出型材	A6063S-T5	滑車	四輪ベアリング	吊りボルト W=1/2(スチール)	<table border="1"> <tr><td>TC-62U</td></tr> <tr><td>TC-62G</td></tr> <tr><td>TC-72U</td></tr> <tr><td>TC-72G</td></tr> <tr><td>TC-84U</td></tr> <tr><td>TC-84G</td></tr> <tr><td>耐荷重 130Kg/枚</td></tr> <tr><td>露出用レール</td></tr> </table>	TC-62U	TC-62G	TC-72U	TC-72G	TC-84U	TC-84G	耐荷重 130Kg/枚	露出用レール
レール																	
サイズ 68×80																	
アルミ押出型材																	
A6063S-T5																	
滑車																	
四輪ベアリング																	
吊りボルト W=1/2(スチール)																	
TC-62U																	
TC-62G																	
TC-72U																	
TC-72G																	
TC-84U																	
TC-84G																	
耐荷重 130Kg/枚																	
露出用レール																	

レール・滑車一覽

F-3型・F-4型・F-5型・S-1型

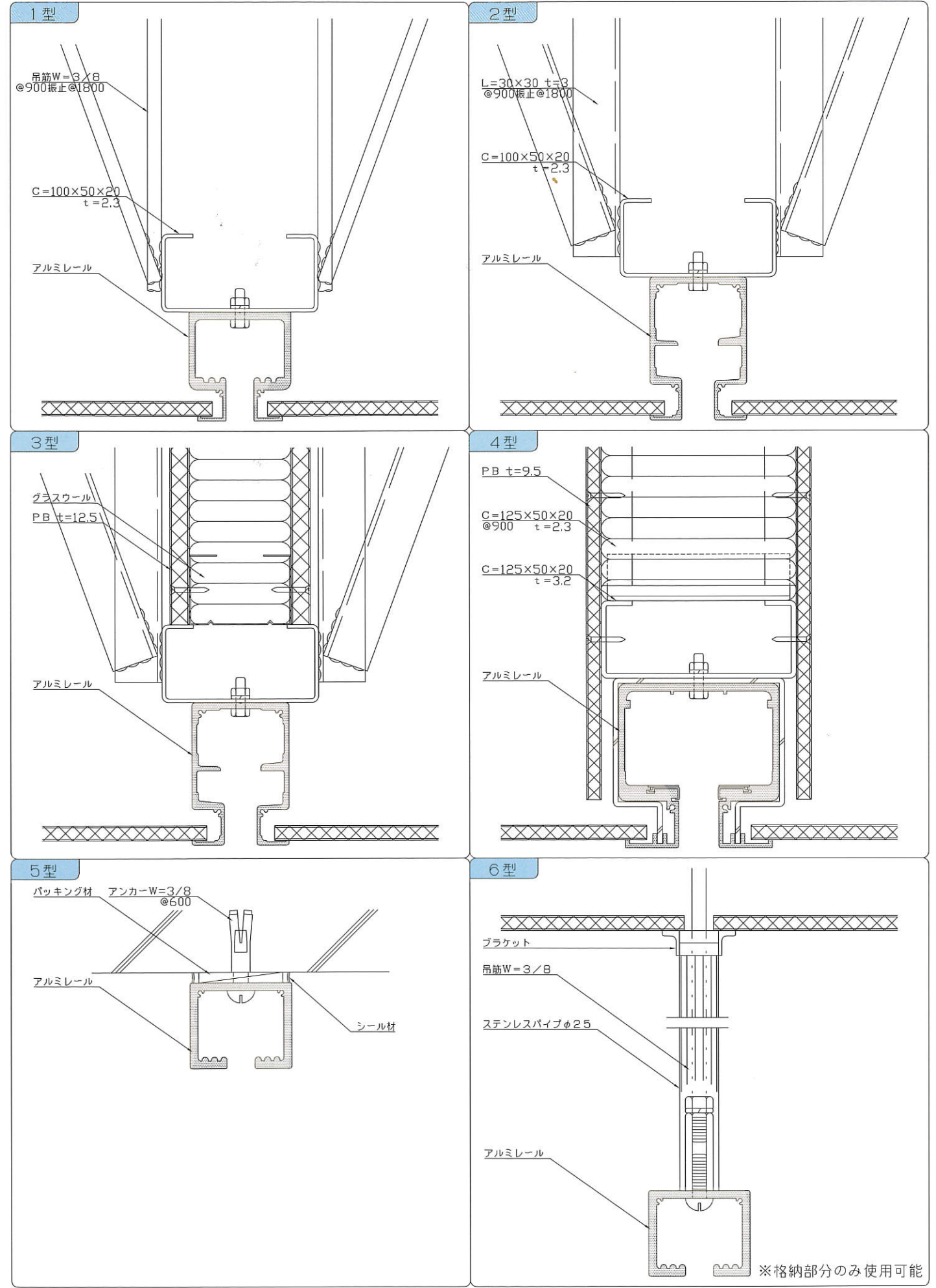
レール下地型式 1型・2型・3型・4型・5型・6型

レール・滑車形状	レールサイズ(W×H)・材質	適用
F-3型 	レール サイズ 68×85 アルミ押出型材 A6063S-T5 滑車 四輪ベアリング 吊りボルト W=1/2 (スチール)	TC-62U TC-62G TC-72U TC-72G TC-84U TC-84G 耐荷重 130Kg/枚

レール・滑車形状	レールサイズ(W×H)・材質	適用
F-4型 	レール サイズ 103×106 アルミ押出型材 A6063S-T5 滑車 四輪ベアリング 吊りボルト M=16 (スチール)	TC-84G TC-106G TC-125G 耐過重 400kg/枚

レール・滑車形状	レールサイズ(W×H)・材質	適用
F-5型 	レール サイズ 103×77 アルミ押出型材 A6063S-T5 滑車 四輪ベアリング 吊りボルト M=16 (スチール)	TC-84G TC-106G TC-125G 耐過重 300Kg/枚 露出用レール

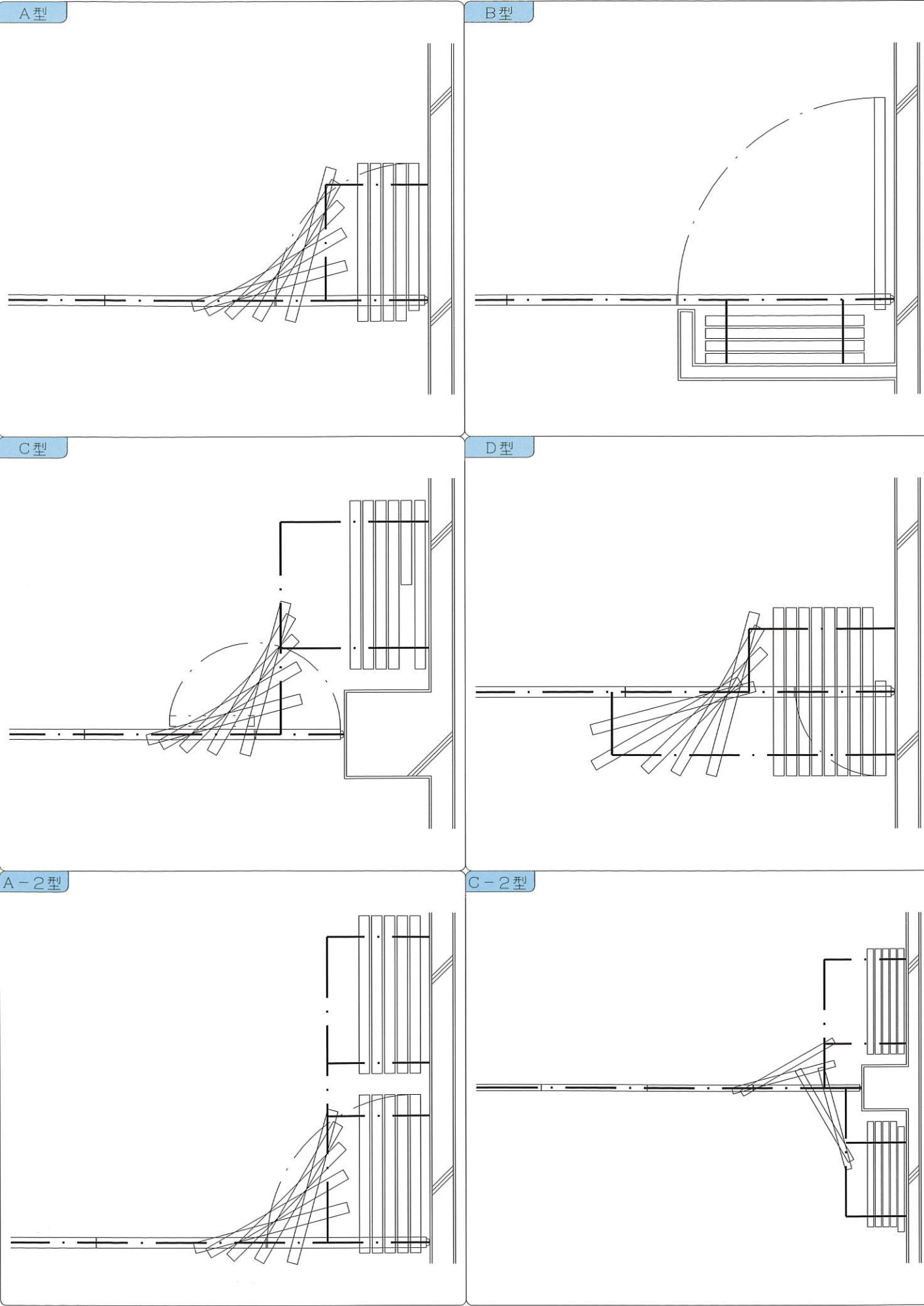
レール・滑車形状	レールサイズ(W×H)・材質	適用
S-1型 	レール サイズ 92×93.2 スチール t=3.2曲物 滑車 七つ玉(フリーベアリング) 吊りボルト W=1/2 (スチール)	TC-50 TC-84U TC-62 TC-84G TC-62U TC-106G TC-62G TC-125G TC-72U TC-72G 耐荷重 150Kg/枚



※格納部分のみ使用可能

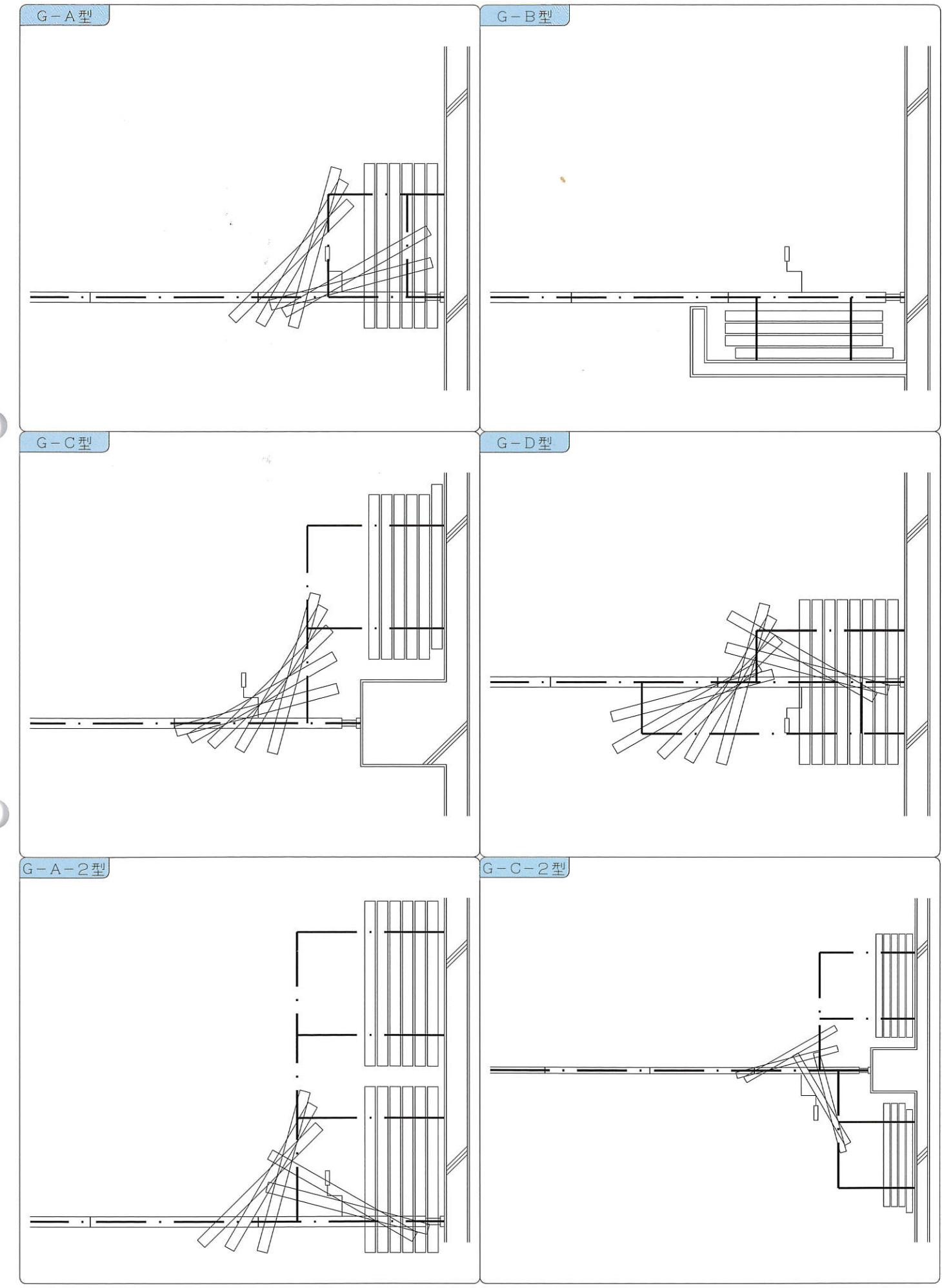
クロスレール格納型式

A型・B型・C型・D型・A-2型・C-2型

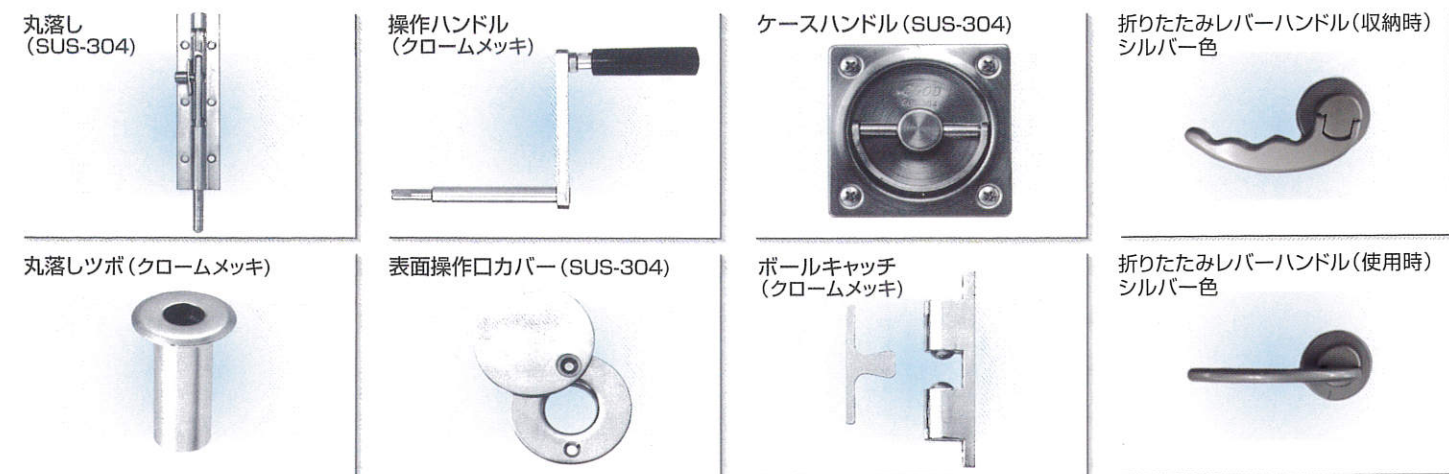


クロスレール格納型式

Gタイプ
G-A型・G-B型・G-C型・G-D型・G-A-2型・G-C-2型

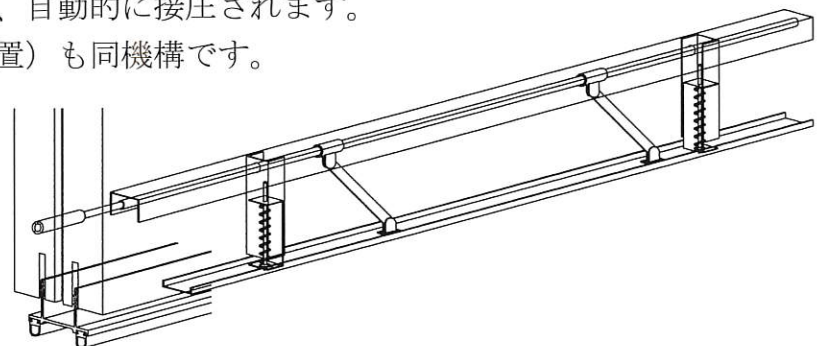


付属金物



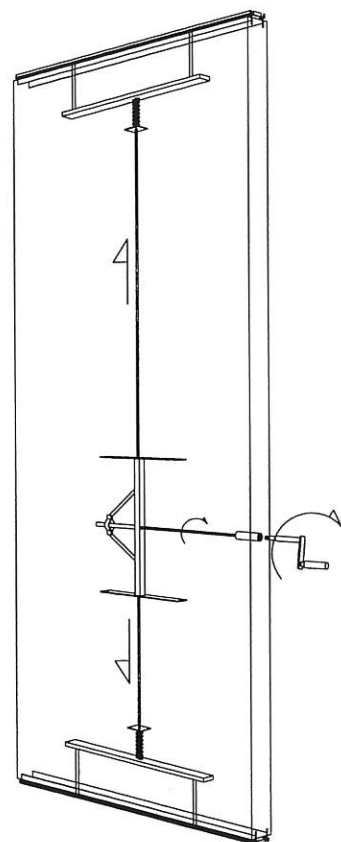
スライド装置機構 (接床装置)

パネルをセットすると、自動的に接圧されます。
アップツール (接天装置) も同機構です。

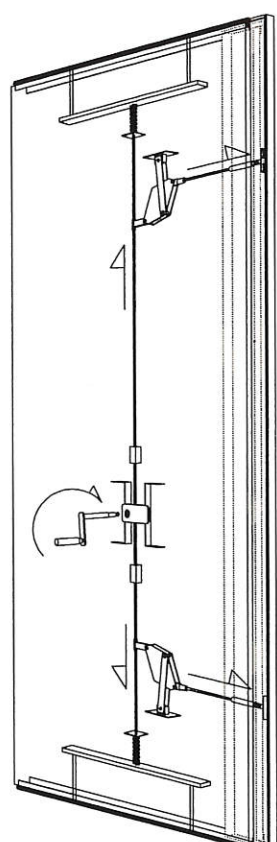


Gタイプパネル機構

一般パネル小口操作



サイドシールパネル表面操作



スライディングドアと遮音

遮音スライディングドアの場合、Hz (ヘルツ) dB (デシベル) 又透過損失などという言葉がよく使われています。どんなスライディングドアが遮音型なのか、遮音型と称するものならどんな音でも100%遮ってしまえるものなのかをご説明します。

- 1, “遮音”とは防音の一つの形で、その他に吸音、防振、制振などの用語があります。
 - ・遮音・・・外からの空気伝播音を出来るだけ反射させて音を遮ること (反響音が大きい)
 - ・吸音・・・空気伝播音を出来るだけ抜けさせ、反射させず、且つその大きさを減殺させる (反射させない)
 - ・防振・・・個体の振動力の伝達を出来るだけ少なくして、伝えにくくすること
 - ・制振・・・個体の振動時間を短くさせること (音の発生を防ぐ)
- 上記の各要素を含めて、広い意味で“遮音型”と呼んでいます。

- 2, Hz と dB
 - ・ Hz・・・音の高低を表す単位です。
音の波が1秒間に発する数で、数値が大きいほど高音、小さいほど低音を表します。
ソプラノ1000~2000Hzに対し、バス125Hz近辺となります。
一般的に人の音声は250~1000程度、耳で聞き取れるのは20~20000程度です。
 - ・ dB・・・音の大小を表す単位です。
人間の耳で受け取る感覚的な単位です。(ホンとも呼びますが、現在はdBが一般的です)

- 3, 音響透過損失と空間音圧レベル差
 - ・スライディングドアの場合、主としてその面材・充填材・空気層がどれだけの音エネルギーを減殺させるかという数値であって、天井・壁・床などの隙間からの音漏れや、現場条件などは加味されていません。いわゆる“パネル単体のデータ”や“試験場でのデータ”“計算数値”などがこれに当たります。単位はdBで各周波数について数値を示すのが普通です。実際現場で測ったものを、空間音圧レベル差と言います。この場合は、現場の条件や状況により、同じ性能の製品を使っても差異がでます。これも通常の各周波数毎にdBの数値で表します。

- 4, 騒音レベルの実例
 - ・次の表で具体的に音の強さ(大小)を示します。
受け止める人により個人差がありますが、例としてお考え下さい。
又、各周波数毎に調べた場合と違い、私達の耳に入る本当の音、高音低音が連続的に混じった音です。これを騒音レベルと言います。

◆騒音レベルの実例◆

120・・・飛行機のエンジンの直近	非常にうるさい
110・・・自動車のクラクション (前方2m)	
100・・・電車通行時のガード下、カラオケルーム	
90・・・騒々しい工場内、怒鳴る声	
80・・・地下鉄電車内、交通量の多い道路	うるさい
70・・・騒々しい街頭、騒々しい事務所	
60・・・静かな街頭、普通の会話の声	
50・・・静かな事務所	静か
40・・・図書館、昼間の住宅地	
30・・・深夜の郊外、深夜の住宅地	非常に静か
20・・・置き時計の秒針音 (前方1m)	
10・・・呼吸音	

前表のように、カラオケルームの発生音は100dB程度ですから、遮音能力40dBのスライディングドアで間仕切ると、隣室には60dB漏れます。この音量は、通常の会話程度ですから、話をするのには支障がありませんが、少々うるさく感じるかもしれません。又、同じ音量でも、言葉としてハッキリ聞き取れる場合と、不明瞭な音として聞こえる場合とでは、前者の方がうるさく感じます。こちらの部屋に別の音(会話、窓から入ってくる音、BGMなど)がある場合は、隣室からの透過音は相殺され、実際に感じる音の大きさは小さく感じられます。

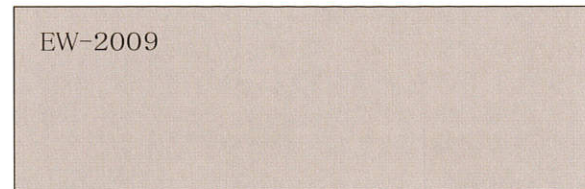
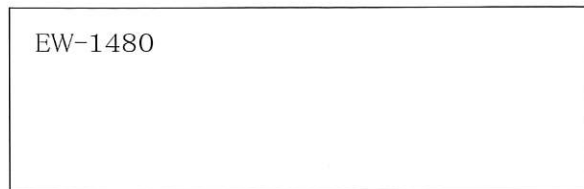
パネル仕様一覧

◆パネル表面材 (表面材はご要望により自由に設定可能です)
(充填剤もグラスウール・ロックウール・遮音シートなど自由に設定可能です)

種類	仕上げ	厚さm/m	燃	種類	仕上げ	厚さm/m	燃
ラウンベニヤ	クロス貼り	4.0, 5.5		ボンデ鋼板	クロス・塗装	0.6, 0.8	不
シナベニヤ	塗装	4.0, 5.5		化粧鋼板	焼付鋼板	0.4, 0.6	不
MDF (中密度繊維板)	クロス貼り	4.0, 5.5		アクリル焼付鋼板	焼付塗装	0.8, 1.2	不
ポリエステル化粧合板	ポリエステル樹脂	4.0		ケイカル板	クロス・塗装	5.0, 6.0, 8.0	不
メラミン練付合板	メラミン樹脂	5.2		プラスターボード	クロス・塗装	9.5, 12.5	不
天然木練付合板	塗装	4.0, 5.5		アルミ板	アルマイトシルバー	1.5	不

プラスターボードはTC-84以上の厚みから可能

◆化粧鋼板基準色



※この色は印刷で色を出していますので実際の色とは若干異なります。

◆特殊仕様

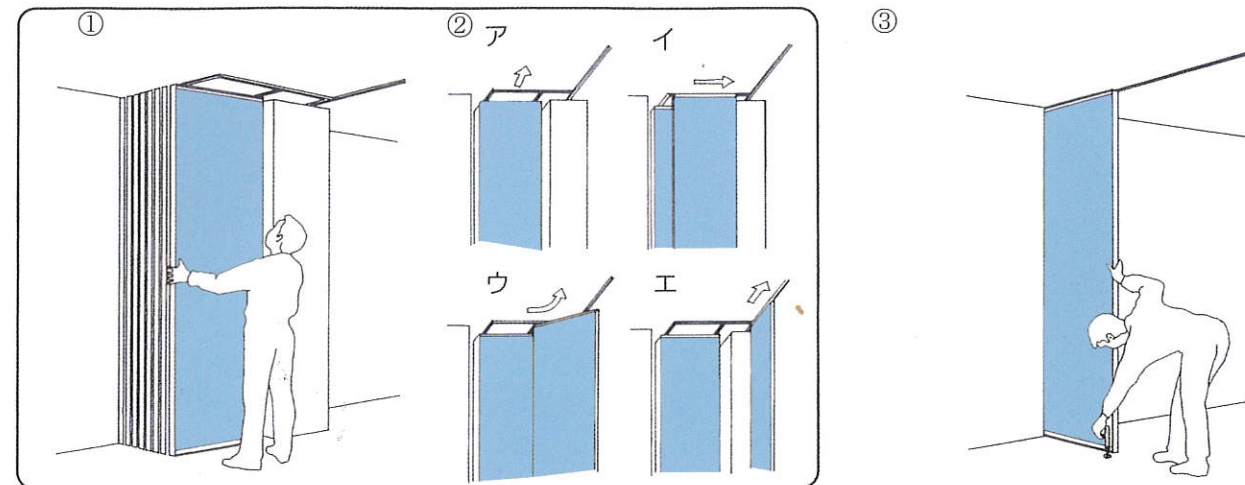
(潜り戸) パネルに組み込む事で、間仕切りをした時に入出入りすることができます。
その場合、潜り戸部分をのぞいたパネル巾が250mm程度必要です。

(窓・ガラリ) パネルに組み込み可能です。その場合は、窓・ガラリ部分を除いたパネルの両端が100mm以上必要となります。
必要によりピクチャーレール・ホワイトボード・掲示クロスを組み込みも可能です。

(展示パネル) パネルにピクチャーレール、フリーストッパーなどを組み込み自由に移動出来る展示用パネルがあります。

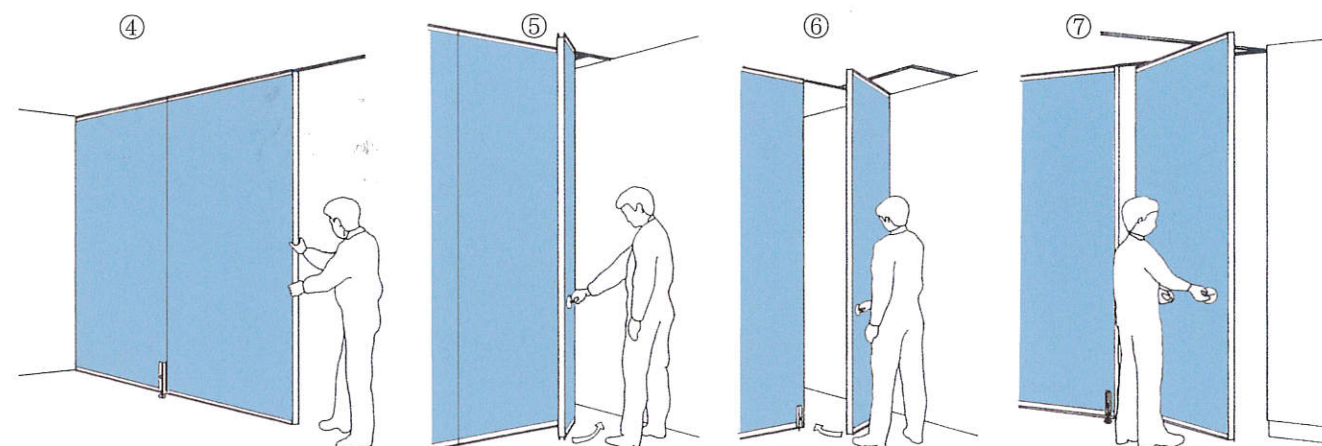
スライディングレールを取り付けた場所に自由にパネルを動かすことができます。
従って分散格納、集中格納が出来ます。
又、用途を広げて展示パネル等にも数多く使われています。

操作方法の手順

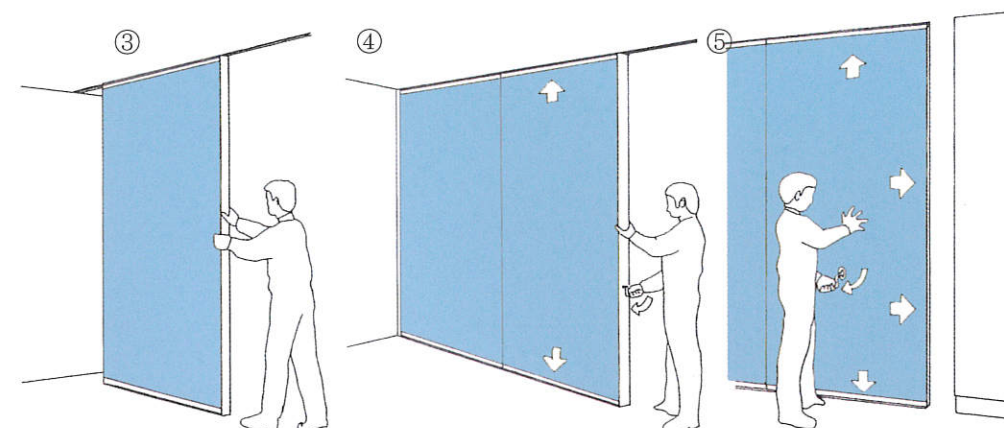


①収納場所より1枚づつ引き出します。
②レール交差部では、上部の滑車が交差部の中心に入ったのを確かめてから移動します。
パネルは、ア～エの順序で収納場所より引き出します。

③最初のパネルは静かに壁に合わせて、パネル下部に付いている、丸落としを床のツボ受に固定します。



④2枚目からは、パネルの召合せをしっかりと合わせてセットします。
その際パネルの小口プッシュボルトを押し込みシールゴムが自動的に作動します。
丸落としの付いているパネルは必ず床のツボ受に固定します。
⑤最後のパネルが丁番吊りの親子パネルの場合は、親パネルの丸落としを固定してから子パネルを開きます。
⑥最後のパネルが軸吊りパネルの場合は、前のパネルの丸落としを固定してから軸吊りパネルを動かしてラッチを合わします。
⑦最後のパネルが、はめ込み式パネルの場合は、表面のケースハンドルをもち、前のパネルと合わせ丸落としとして固定します。
又、ギヤ式パネルの場合は、ハンドルを表面の差し込み口に入れ右に止まるまで回転させます。
解除する時は左に止まるまで確実に回転させてから移動します。
(途中で回転を止めると移動の際、上下ゴムを痛める原因となります。)



③最初のパネルは静かに壁に合わせて、パネル小口のハンドル差し込み口に入れ右に止まるまで回転させ上下のシールゴムを圧着します。
④2枚目からは、パネルの召合せをしっかりと合わせてセットします。上下シールゴムの圧着は③と同様に操作します。
⑤最後のパネルはハンドル差し込み口に入れ右に止まるまで回転させると、上下シールゴムとサイドシールゴムが同時に出来ます。
収納する場合は、ハンドルを左に止まるまで回転させて、セットする場合と逆になります。
(途中で回転を止めると、移動の際、上下ゴムを痛める原因となります。)